



## TTS 40

Rohr-in-Boden Schweisskopf

For more  
information  
please visit  
our website:



[www.orbitalservice-group.com](http://www.orbitalservice-group.com)

## TTS 40

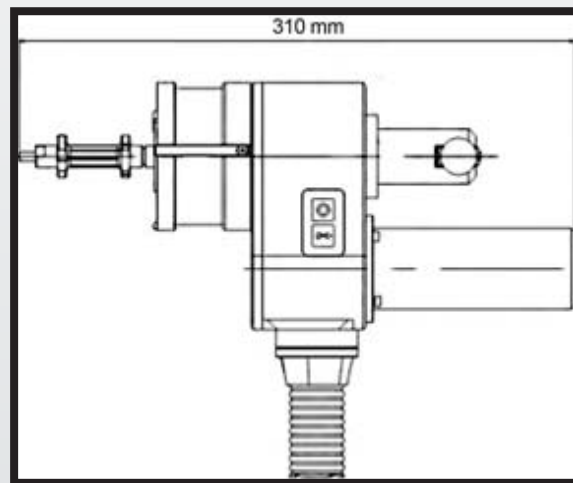
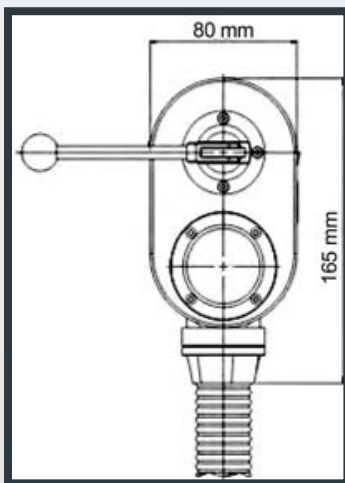
### Rohr-in-Boden Schweisskopf

#### EIGENSCHAFTEN //

- Rohr in Boden Schweisskopf ohne Kaltdraht
- Einsatzbereich: Edelstähle, Titan sowie Nickel-Basis-Legierungen
- Klein, handlich und einfach bedienbar
- Einfache selbstzentrierende Spannpatrone
- Spannen der Patrone über Spanndorn mit Exzenderhebel
- Verbessertes Wasserkühlsystem für hohe Einschaltdauer

#### DATEN //

Durchmesserbereich:	Von DA 16 mm bis DA 38,1 mm (andere Dimensionen auf Anfrage)
Geschwindigkeit:	0,6 UPM bis 12 UPM
Gewicht:	3,5 kg
Schweisgas:	Argon oder Mischgase
Standard-Schlauchpaketlänge:	8 m
Rohrvorbereitung:	Bündig zur Platte
Elektrorendurchmesser:	2,4 mm
Elektrodenwinkel:	DA 16 mm bis DA 28 mm -> 7° DA 25 mm bis DA 38,1 mm -> 0°
Einschaltdauer:	70% bei 100 A
Dimension:	310 mm x 80 mm x 165 mm



For more  
information  
please visit  
our website:



ORBITALSERVICE GmbH • Kreuzdelle 13 • D-63872 Heimbuchenthal

✉ info@orbitalservice.de  
☎ +49 (0) 6092 82294 0

🌐 www.orbitalservice-group.com  
☎ +49 (0) 6092 82294 09