



Spannprismen Zubehör



For more
information
please visit
our website:



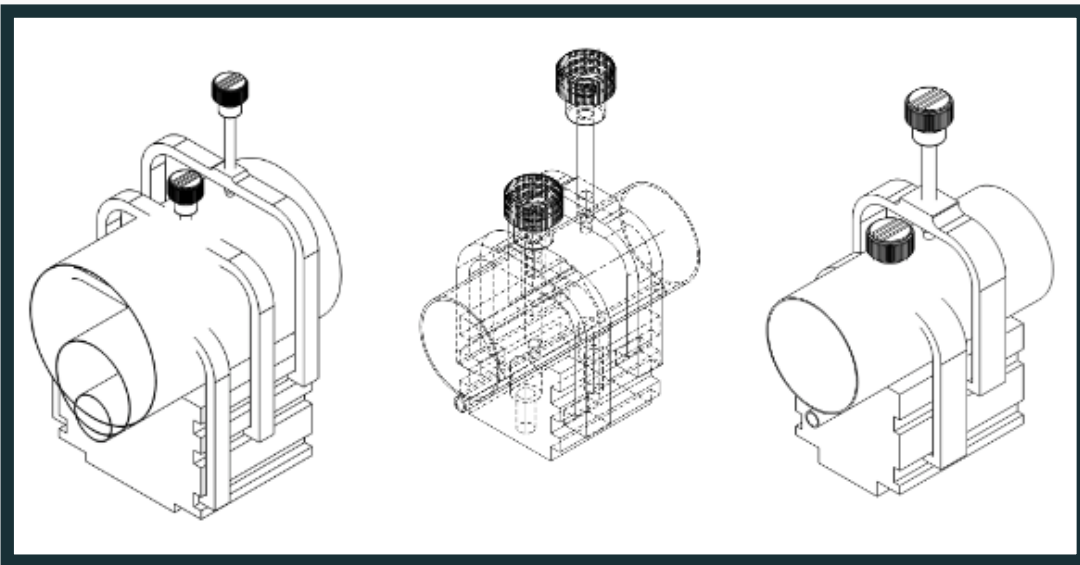
www.orbitalservice-group.com

Spannprismen

Zubehör

Orbitalservice GmbH fertigt eine Reihe von Heft- und Zentriereinrichtungen als Hilfswerkzeuge für die Orbitalschweißung. Die Heft- und Spannprismen werden in drei verschiedenen Variationen angeboten. Grundmaterial ist hochfestes Aluminium. Die Klemm- oder Spannbügel wurden mit dem Wasserstrahl geschnitten. Die Gewindespindeln sind aus Edelstahl gefertigt. In den Prismen sind zusätzlich Bohrungen mit Senkungen eingebracht, für die direkte Befestigung auf z. B. einer Werkbank.

Die Prismen und die Nuten für die Spannbügel sind deutlich erkennbar mit den Geltungsbereichen dieser beschriftet.



DATEN //

Model	Geltungsbereich	Prismengröße (LxBxH)	Prismengewicht
Prisma 40	6 mm - 40 mm	50 x 50 x 40	0,4 kg
Prisma 70	10 mm - 70 mm	95 x 80 x 77	1,8 kg
Prisma 170	50 mm - 170 mm	150 x 192 x 141	11,5 kg

For more information please visit our website:



ORBITALSERVICE GmbH • Kreuzdelle 13 • D-63872 Heimbuchenthal

✉ info@orbitalservice.de
☎ +49 (0) 6092 82294 0

🌐 www.orbitalservice-group.com
📞 +49 (0) 6092 82294 09