

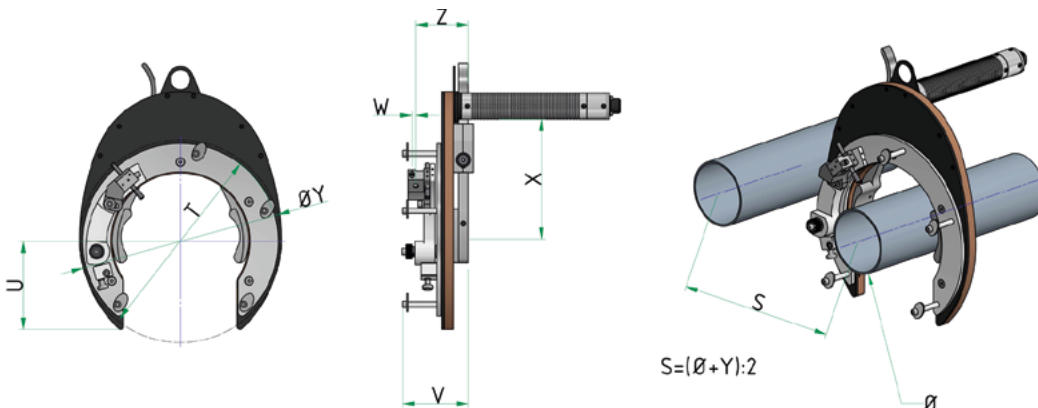


OWH Offene Schweisszangen

THE FUTURE OF ORBITAL WELDING

BESCHREIBUNG:

- Handliche Orbitalschweisszange
- Zangen auch in Tachogenerator- Version lieferbar (AMI, Orbitalum, Magnatech, ESAB...)
- Hochwertiger geregelter Motor und Getriebe
- Viele Befestigungsmöglichkeiten von Kaltdrahthalterungen
- Betrieb mit Wasser- oder Gas gekühlten WIG-Brennern
- Zubehör: Stabiler Kunststoffkoffer mit hochwertigem Schaumstoffeinleger
- Zangen kompatibel zu Orbitec-Zangen
- Brennerhalter aus aus hochfestem Aluminium. Das Maß Z ist durch die notwendige Isolation zur Zange breiter. Bei Bedarf sind schmale Kunststoffhalter erhältlich. Geringere Lebensdauer, wie bei unseren Mitbewerbern.



TECHNISCHE DATEN:

Schweißzange	Geltungsbereich	Geltungsbereich mit Aufschaubacken	Gewicht (ohne Schlauchpaket)	T	U	V	W	X	Y max	Z
OWH-76	10 - 80 mm	10 - 40 mm	3,0 kg	141	65	98,3	7	90	235	79
OWH-114	20 - 115 mm	20 - 50 mm	4,5 kg	200	92	99,3	7	130	322	79
OWH-168	25 - 170 mm	25 - 80 mm	6,5 kg	297	133	99,3	7	185	476	79
OWH-273	101 - 273 mm	101 - 170 mm	15 kg	450	220	126	7	270	450	100