



**CWH**

Geschlossene Schweissköpfe

For more  
information  
please visit  
our website:

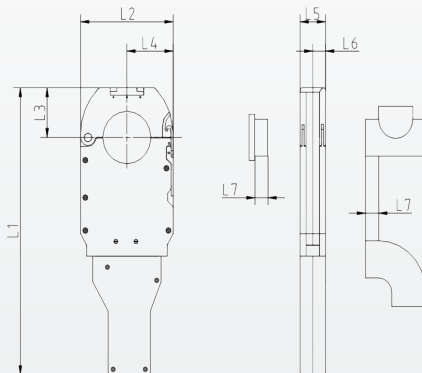


[www.orbitalservice-group.com](http://www.orbitalservice-group.com)

## CWH

### geschlossene Schweissköpfe

- Kompakte und handliche geschlossene Schweissköpfe
- Einzigartiges Führungssystem des Rotors (absolut spielfrei)
- Robuster Handgriff aus hochfestem Aluminium
- Neuartiges, federndes Spannbackensystem (Gebrauchsmuster geschützt)
- Schmalste Schweissköpfe Ihrer Baugröße im Markt
- Handgriff und Schlauchpaket kompatibel für mehrere Schweissköpfe (Wechselsystem)
- Wasser- oder gasgekühlt (CWH-21 und CWH-38 nur gasgekühlt) einsetzbar  
- separate Strom- und Wasserkabel
- Schlauchpaketlänge: 8 m, auf Wunsch mehr
- Ergonomische Spannhebel, die sich in Seitenteile einfügen



#### DATEN //

Schweisskopf	Spannbereich	Dimensionen						
		L1	L2	L3	L4	L5	L6	L7 min
<b>CWH-115</b>	8 – 114,3 mm (0.31" – 4.52")	470 mm (18.50")	200 mm (7.87")	97 mm (3.82")	100 mm (3.94")	38 mm (1.50")	19 mm (0.75")	19 mm (0.75")
<b>CWH-76</b>	6 – 76,2 mm (0.250" – 3.0")	436 mm (17.17")	160 mm (6.30")	79 mm (3,11")	80 mm (3,15")	38 mm (1,50")	19 mm (0.75")	19 mm (0.75")
<b>CWH-53</b>	6 - 53 mm (0.250" - 2.0")	392 mm (15.43")	138 mm (5.43")	68 mm (2.68")	69 mm (2.72")	38 mm (1.50")	19 mm (0.75")	19 mm (0.75")
<b>CWH-38</b>	3,17 - 38,1 mm (0.125" - 1.50")	365 mm (14.37")	102 mm (4.02")	49 mm (1.93")	51 mm (2.00")	28 mm (1.10")	14 mm (0.55")	14 mm (0.55")
<b>CWH-21</b>	3,17 - 21,3 mm (0.125" - 0.82")	339 mm (13.35")	70 mm (1.76")	36 mm (1.42")	35 mm (1.38")	28 mm (1.10")	14 mm (0.55")	14 mm (0.55")

For more information please visit our website:



ORBITALSERVICE GmbH • Kreuzdelle 13 • D-63872 Heimbuchenthal

✉ info@orbitalservice.de  
☎ +49 (0) 6092 82294 0

🌐 www.orbitalservice-group.com  
☎ +49 (0) 6092 82294 09